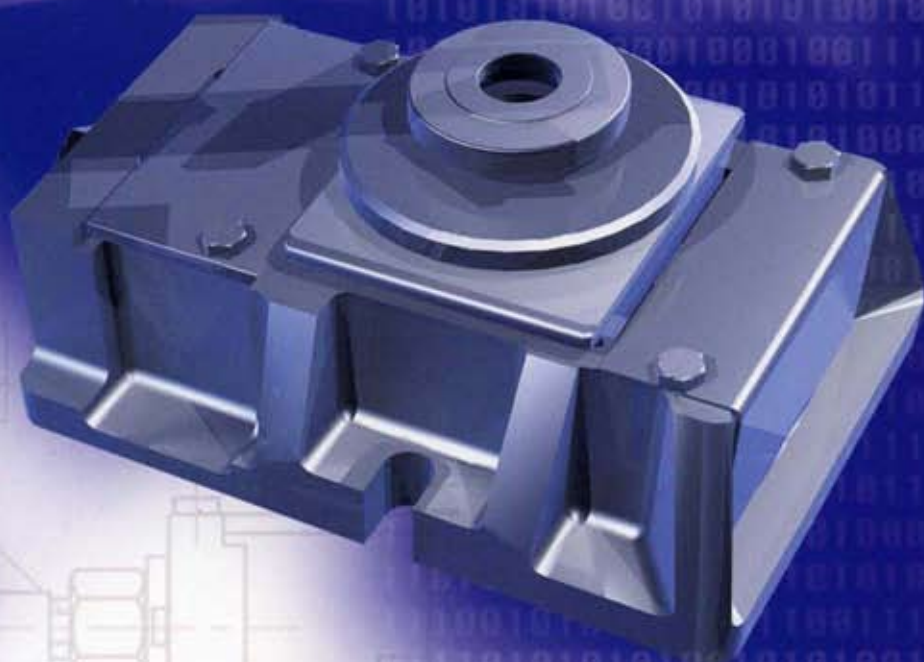


A.m.u. srl

accessori
macchine
utensili



FIX-LEVEL

L'elemento di collegamento
rigido e registrabile tra macchina
e fondazioni

Das kraftschlussige verstellbare
verbindung element
maschine/fundament

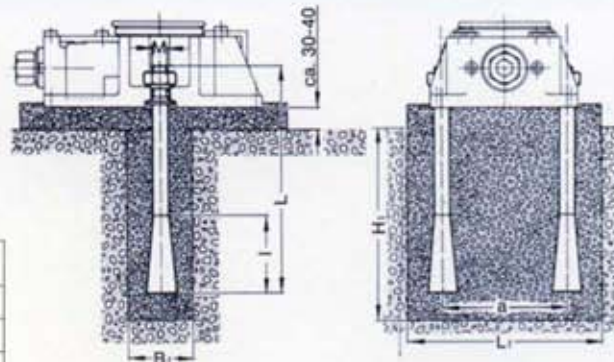
www.amusrl.com



variante ZA

Bulloni di fondazione laterali

Befestigung des Fix Level mit zwei seitlichen steinschrauben

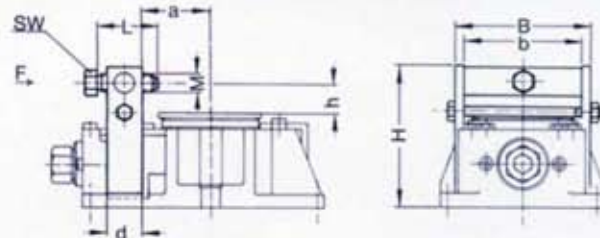


Misura FL	M	L	l	a	Fondazione			Forza max. N.
					L ₁	B ₁	H ₁	
I	M12	150	70	90	140	60	140	65.000
II	M12	150	70	100	160	60	140	65.000
III	M16	250	90	130	200	70	240	120.000
IV	M20	300	100	160	240	80	290	190.000
V	M24	350	135	205	305	100	350	275.000

variante PO1

Elemento di spinta e di contenimento

Druckstück zum seitlichen justieren

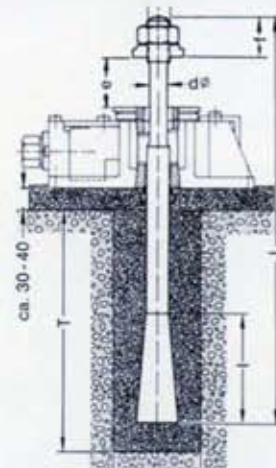


Misura FL	M	L	SW	H	B	b	d	a	h	F → N
I	M12	50	17	83	86	70	25	40	15	20 • 10 ³
II	M16	60	19	106	102	86	30	43	16	25 • 10 ³
III	M16	60	19	129	129	109	35	55	16	35 • 10 ³
IV	M20	70	24	160	150	130	40	70	20	40 • 10 ³
V	M24	80	30	192	199	175	45	90	24	60 • 10 ³

variante CH1

Vite di fondazione con bulbo sfaccettato per unione diretta macchina/fondazione

Wellenstein zur direkten befestigung dermaschine mit dem fundament

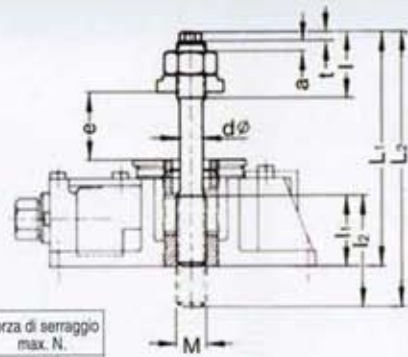


Misura FL	M	L	l	f	de	da	a	Fondazione		Forza max. N.
								D	T	
I	M16	330	90	30	13	20	60	70	230	53.000
II	M20	400	110	40	16	20	90	80	270	81.000
III	M24	500	130	50	19	30	100	100	340	115.000
IV	M30	600	150	55	24	35	135	120	410	182.000
V	M36	800	180	65	29	40	150	150	570	265.000
	M42	1000	260	75	35	40	200	170	760	385.000

variante BU1

Vite a due filetti per collegamento del martinetto alla macchina

Doppel gewindeschraube zum befestigung der maschine auf dem Fix Level



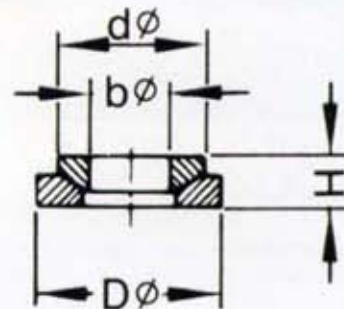
FL	M	da	SW	t	l	normale				lungo				Forza di serraggio max. N.
						L ₁	l ₁	da	a	L ₂	l ₂	da	a	
I	M12	-	6	-	-	130	-	20	40	150	-	40	60	32.000
II	M20	16	13	7	35	175	55	20	55	205	55	50	85	81.000
III	M24	19	17	8	50	215	70	20	70	260	70	65	115	115.000
IV	M30	24	19	8	55	260	85	30	85	310	85	80	135	182.000
V	M36	29	24	10	65	315	105	40	105	360	105	100	150	265.000

variante RO1

Rondella sferica sotto dado per assestamento planare

Kugelausgleichscheibe für nicht winklige auflagflächen

Misura	Do	H	de	be
I	36	9	24	13
II	44	10	36	21
III	56	13	44	25
IV	68	16	56	31
V (M36)	78	20	68	37
V (M42)	100	26	90	46

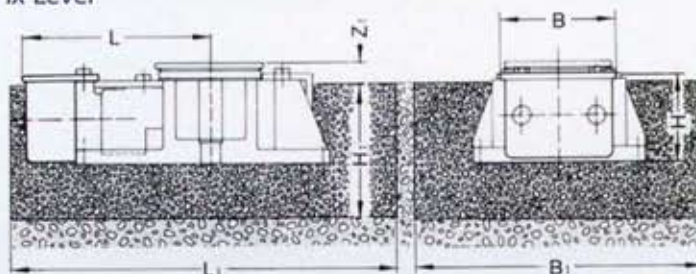


variante CO

Coperchio di protezione per vite di registro in versione cementata del Fix Level

Schutzgehäuse für stellschraube bei einbetoniertem Fix Level

FL	L	B	H	Z1	Fondazione		
					B1	H1	L1
I	131	82	50	20	160	70	310
II	132	82	62	25	200	80	310
III	164	105	79	30	250	100	380
IV	198	123	91	35	300	120	450
V	245	150	106	40	330	140	550



variante PR1

Prolunga vite registro per martinetti interni sopra piano terra

Verlangerte stellschraube bei innenliegend montierten Fix Level

FL	a	c	SW ₁	SW ₂	Misura minimal	Tubo	Fondazione		
							L ₁	B ₁	H ₁
I	50	23,5	22	14	140	24 x 4	80	40	70
II	50	33	22	14	140	24 x 4	80	40	70
III	50	41	24	14	170	24 x 4	80	40	90
IV	50	53	32	17	200	24 x 4	80	40	100
V	50	64	36	19	250	34 x 6	100	50	110

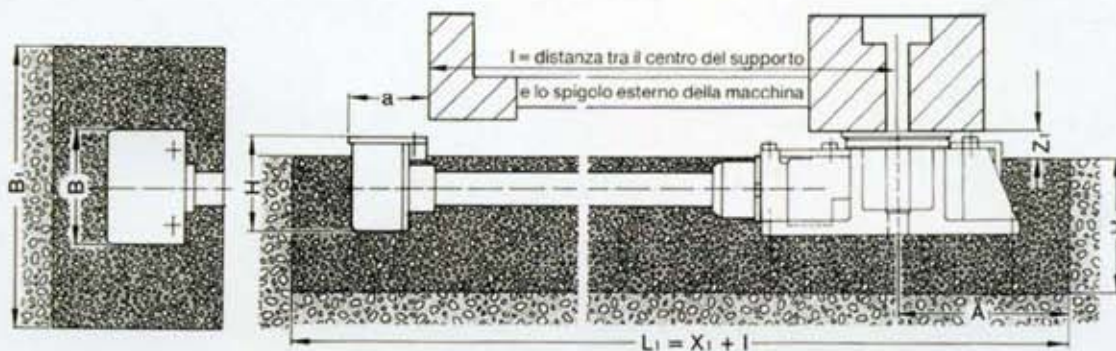


variante PR2

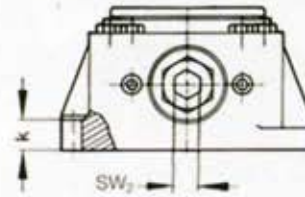
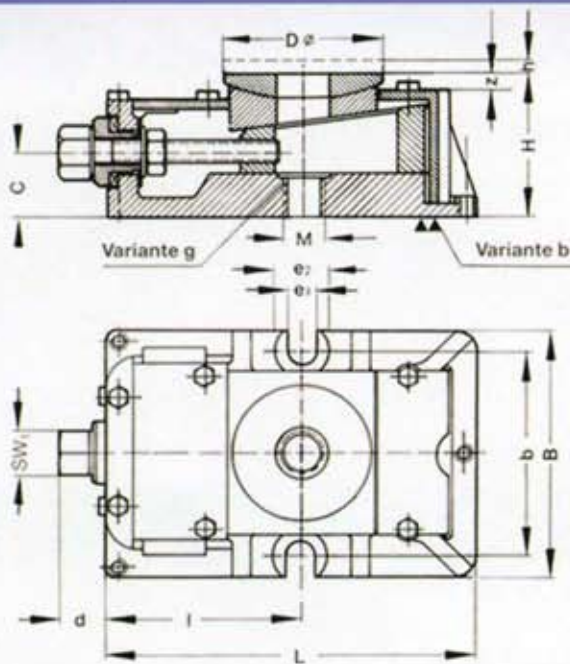
Prolunga vite registro per versione cementata di martinetti interni

Verlangerte stellschraube bei einbetonierte innenliegende montierten Fix Level

FL	a	B	H	Misura minima			Fondazione		
				I	A1	Z1	B1	H1	X1
I	65	82	50	140	130	20	160	70	230
II	65	82	62	140	140	25	200	80	240
III	70	105	79	170	160	30	250	100	270
IV	90	123	91	200	200	35	300	120	320
V	100	150	106	250	230	40	330	140	370



FIX-LEVEL



*Opzione di base del
martinetto Fix-Level*

*Grundaufuehrung der
Nachrichtelement Fix Level*

Carico statico ammesso N.	FL misura	M	L	B	H	Dø	SW ₁	SW ₂	d	c	z	h	l	b	e ₁	e ₂	k
10.000	I	M12	175	105	61	60	19		14,5	23,5	16	5	92	90	14	26	10,20
20.000	II	M20	175	120	75	75	19		15	33	17,5	5	96	100	13,5	24,5	10,30
40.000	III	M24	220	150	100	88	24		19,5	41	21	6	117,5	130	18	30	13,30
60.000	IV	M30	275	180	119	106	30		23,5	53	25,5	8	142,5	160	26,5	39	12
120.000	V	M36	345	230	144	146	36		27,5	64	34	10	180	205	27	41	13,50



36

viti da cemento DIN 529/E
per sollecitazioni estreme

30

24

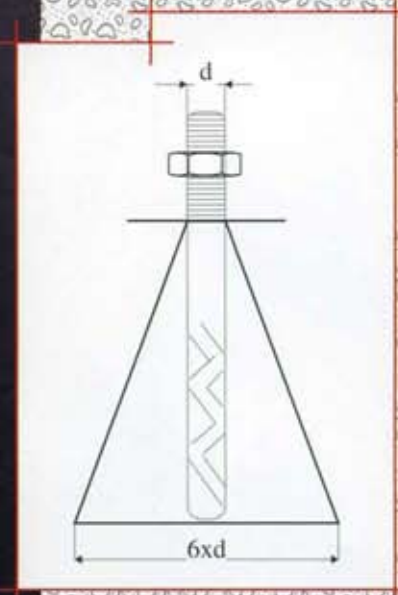
20

16

12

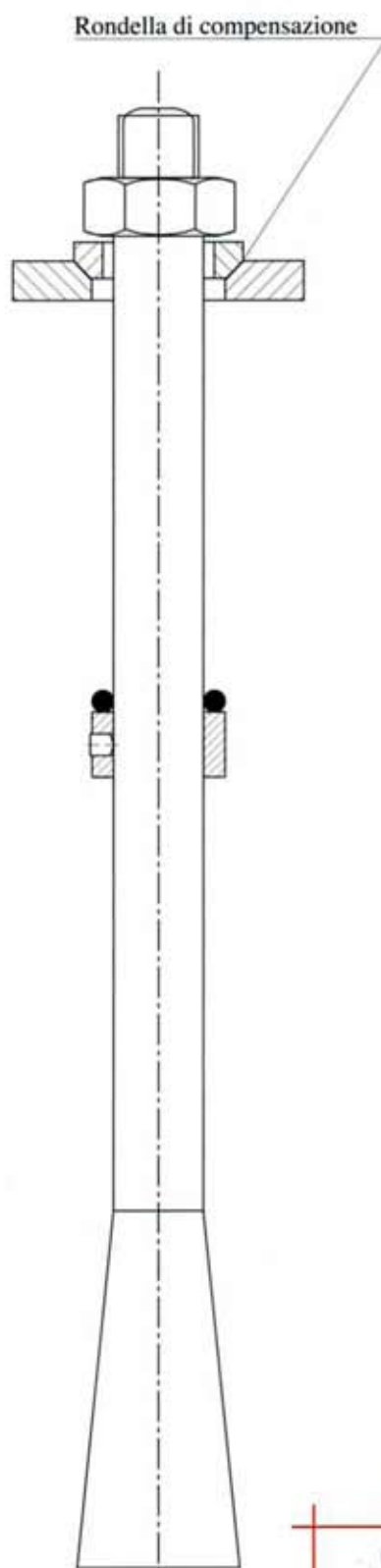
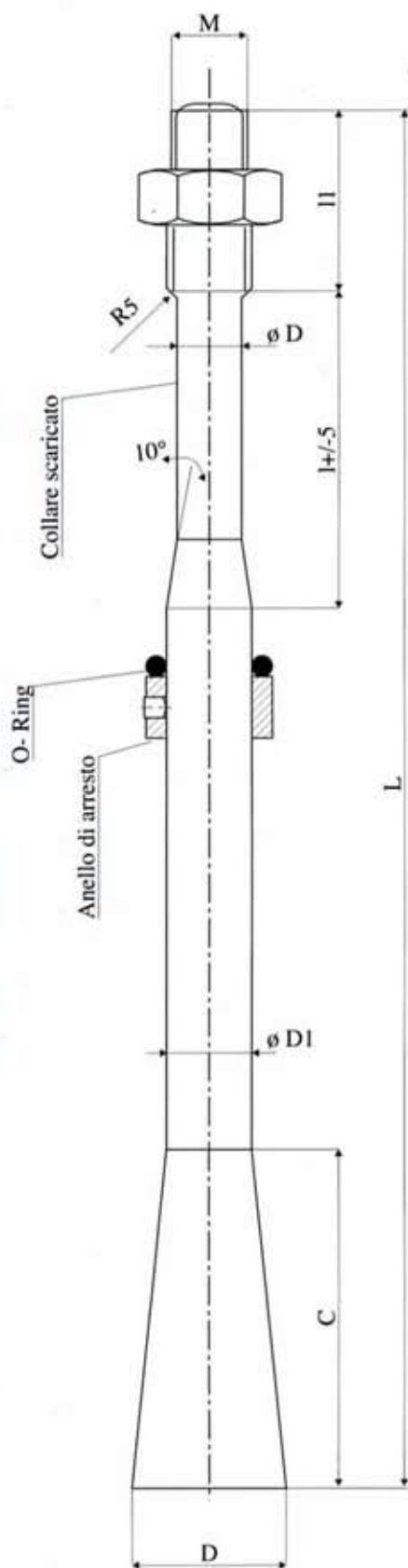
Materiale: Fe 45

Grafico delle forze di reazione



misure standard da magazzino

con o senza collare scaricato
con o senza rondella di compensazione



M	L	D	C	I	I1	ø D	ø D1	Anello di Arresto	O-Ring	Carico max N	Costante Elastica N/um
12	150	25	70	70	40	12	12	20x13x10	12x4	30.000	120
16	250	30	90	90	50	16	16	24x17x12	16x4	53.000	150
16	330	30	90	45	50	13	16	24x17x12	16x4	53.000	150
20	400	38	100	90	60	20	20	30x21x12	20x4	81.000	200
24	500	48	135	110	60	24	24	36x25x14	24x6	115.000	230
30	600	60	150	130	70	30	30	42x31x14	30x6	182.000	300
36	800	72	180	160	82	36	36	50x17x14	36x6	265.000	310
42	1.000	85	260	190	95	42	42	56x43x16	42x6	385.000	360

A.M.U. srl 
 accessori per macchine utensili
 Via Como, 62 23883 BRIVIO (LC)
 Tel. 039/5320749 Fax 039/9273300
 E-mail: amu@amusr.com www.amusr.com